

MX - 6000CTIアダプター

19インチラックマウント金具[WRP631]

取扱説明書



WINTEC



1. 安全にお使いいただくために

お客様や他の人々への危害や財産への損害を未然に防ぎ、本製品を安全にお使いいただくために守っていただきたい事項が記載してあります。

正しく使用するために、必ずお読みになり内容をよく理解された上で、お使いください。

取り扱いを誤ったために生じた本製品の故障/トラブルは、弊社の保証対象には含まれません。あらかじめご了承ください。

使用している表示の意味

 警告	この表示を無視して誤った取り扱いをすると、人体に多大な損傷を負う可能性が想定される内容を示しています。
 注意	この表示の注意事項を守らないと、使用者がけがをしたり、物的損害の発生が考えられる内容を示しています。

本機器の使用によって生じたあらゆる損害については、直接あるいは間接的を問わず当社は一切その責任を負いかねますので、あらかじめご了承ください。

警告

ラックマウント金具の取付け作業は、MX - 6000CTIアダプターの電源ケーブルを抜いた状態で行ってください。

感電の危険があります。

ラックマウント金具の取付け作業は、安定した台の上で行ってください。

落下等により、けがの原因となります。

19インチラックへの取付け作業は、2人以上で行ってください。

一人での作業は、落下等により、けがの原因となります。

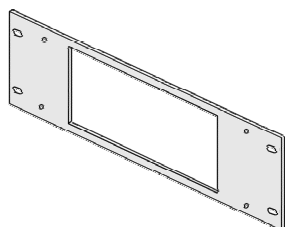
注意

ラックに取り付けた装置の上に他の装置を積み重ねないでください。

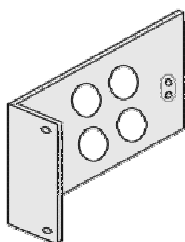
ラック内の温度は室温より高くなる傾向があります。ラック内の温度が指定された動作温度範囲であることを確認してください。

2. 製品内容

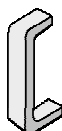
19インチラックマウント金具は、以下の部品で構成されています。
開梱後、必ず確認して下さい。



フロントパネル----- 1枚



ブラケット----- 2枚
* 左右共通



取手----- 2個



十字穴付六角ボルト(M5)----- 4本
* 取っ手取り付け用

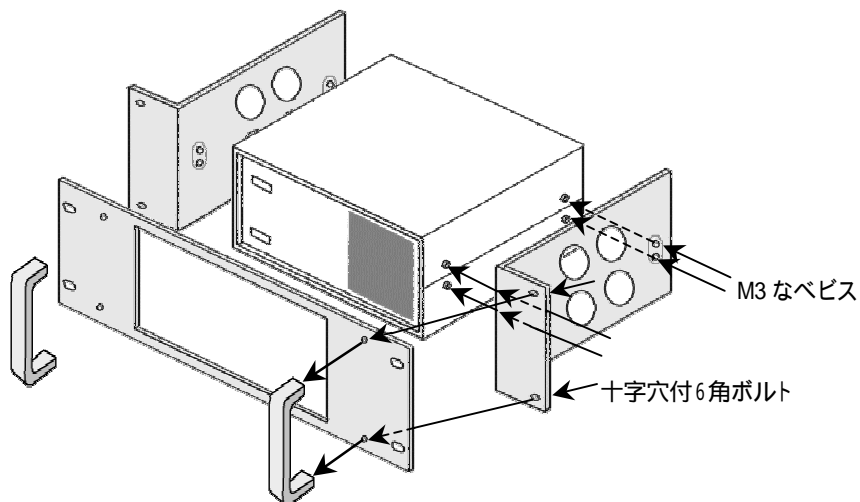


十字穴付セットなべ小ねじ(M3)----- 8本
* ブラケット取り付け用

取扱説明書-----本書

19インチラックへの取り付けビスは添付されていません。
ご使用のラックに適合したビスをご準備願います。(M5 / M6)

3. 取付け手順



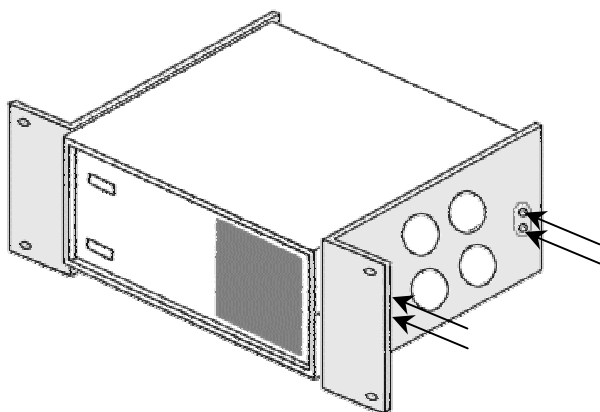
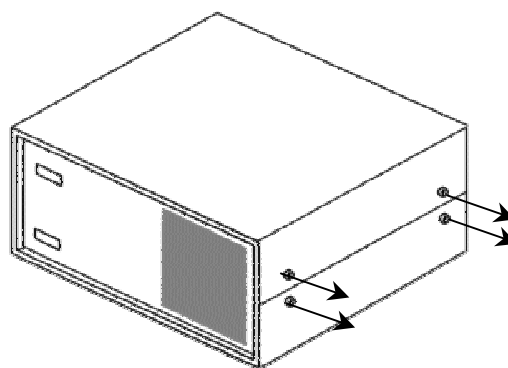
組み立て図

1) カバー固定ビスを外す

上下カバーの固定ビスを+ドライバーにて外して下さい。(両サイド計8個)

下カバーのビスを外した時、カバーが下方に下がり取付け作業が難しくなる場合があります。その場合にはユニットを上下逆に置いて作業して下さい。

取り外したビスは大切に保管して下さい。



2) ブラケットの取付け

ブラケットを付属のビス(M3 なベビス)でカバーを固定していたビス穴に取り付けて下さい。

2枚のブラケットは左右共通です。

この段階では仮止めです。ビスは軽く締めて下さい。

同様の要領にて逆側のブラケットを取り付けて下さい。

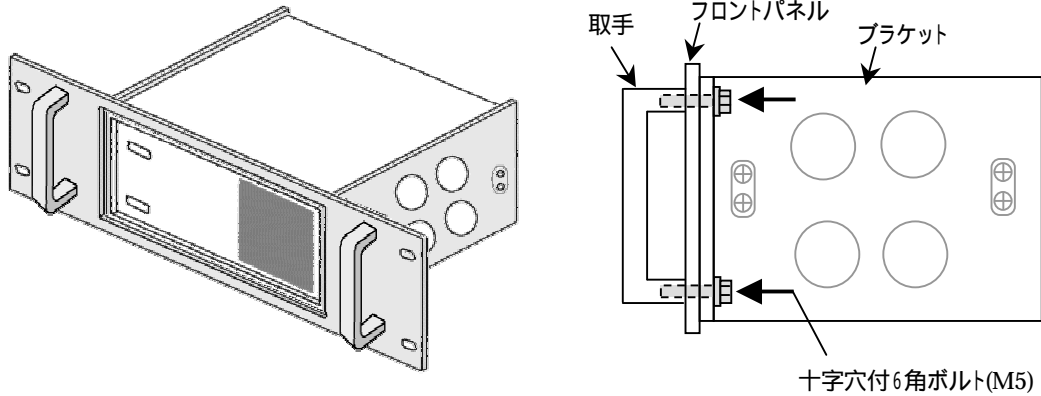
3) フロントパネルの取り付け

フロントパネルの開口部よりMX - 6000の前面部を出し、取手をブラケット裏面より十字穴付六角ボルト(M5)で固定します。

この段階では仮止めです。ビスは軽く締めて下さい。

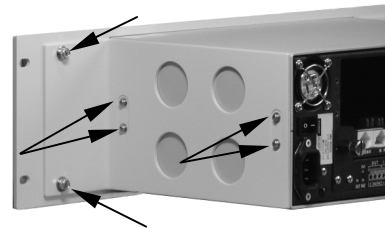
ネジ穴が合わない場合は、ブラケットのネジを少し締め付けて下さい。

フロントパネルには表/裏は有りません。



4) ビスを締める

最初にブラケットの固定ビスを締め付けて下さい。
次にフロントパネルとブラケットの固定ビス(取手)を締め付けて下さい。

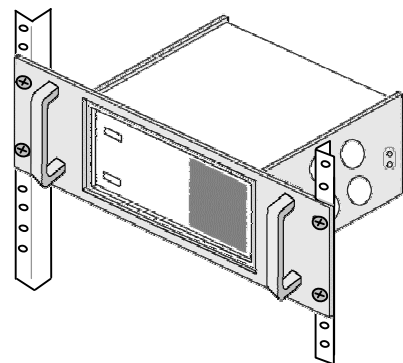


5) 19インチラックへの取り付け

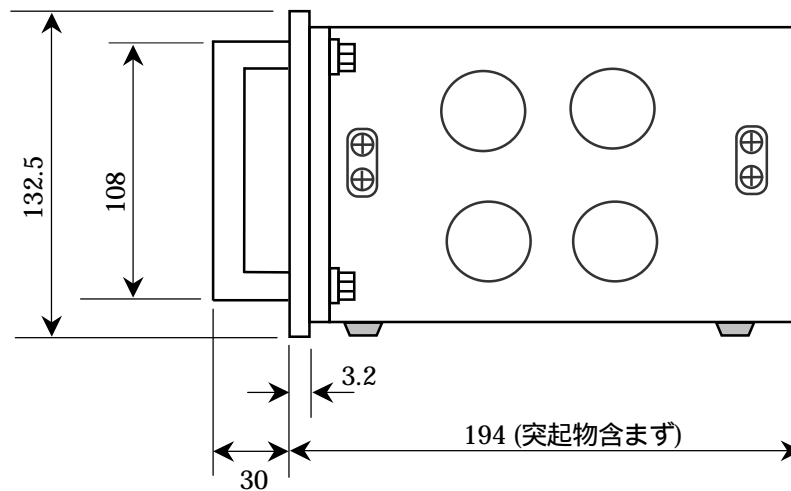
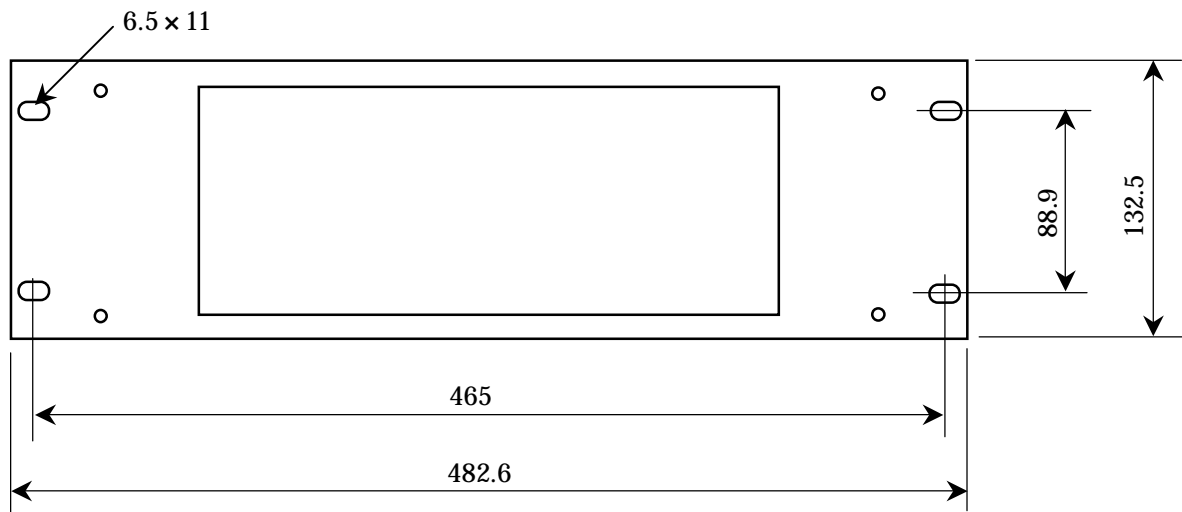
本製品をラックや壁に取り付ける場合は、添付品以外に次のものがが必要です。

- ・ラック取り付け用ねじ 4 本
- ・ドライバ

19インチラックへの取付け作業は2人以上で行って下さい。
一人での作業は、落下等によりけがの原因となります。
ラックに取り付けた装置の上に他の装置を積み重ねないでください。
ラック内の温度は室温より高くなる傾向があります。ラック内の温度が指定された動作温度範囲であることを確認してください。



4 . 寸法図



WINTEC 株式会社ウィンテック

〒761-0301 香川県高松市林町230番地6 極東ビル2F

TEL 087(869)3081

FAX 087(869)3082

URL <http://www.k-wintec.co.jp>

E-mail info@k-wintec.co.jp